



## EMD 系列多功能表

# 说 明 书

江苏瑞莫德电气科技有限公司

电话：025-85720007 传真：025-85730007

## 一、产品简介

### 1.1 产品概述

EMD 系列三相多功能可编程智能电测仪表可测量三相系统中的多种常用电力参数，如三相电压、电流、功率、四象限电能。并具有开关量输入与输出、越限报警、零序电流、谐波含量、模拟量变送输出、通讯等扩展功能（部分为可选功能）。作为一种智能化与数字化的电网前端采集元件，可广泛应用于各类控制系统与能源管理系统中。仪表采用盘面嵌入安装方式，具有安装方便、接线简单等优点。

### 1.2 产品特点

- 可直接从电压或电流传感器接入信号（400V 以下电压信号可直接接入仪表）；
- 电压与电流变比可在面板上通过按键直接设置或通过后台修改；
- 多种测量参量可在面板上通过按键进行切换查看；
- 可设定电压与电流的越限报警，当许可报警输出时，开关量输出将反映系统的报警状态；
- 部分型号可选配开关量输入与输出、模拟量变送输出、剩余电流检测、辅助通讯端口（地址与波特率独立设定）；
- EMDxxE3 为 3 排共 12 位数码管显示，EMDxxE3L 为带背光的液晶显示；
- 提供正反向有功电能与无功电能累计，最大计量数据可达到  $10^9$ kWh 或 kvarh

### 1.3 引用标准

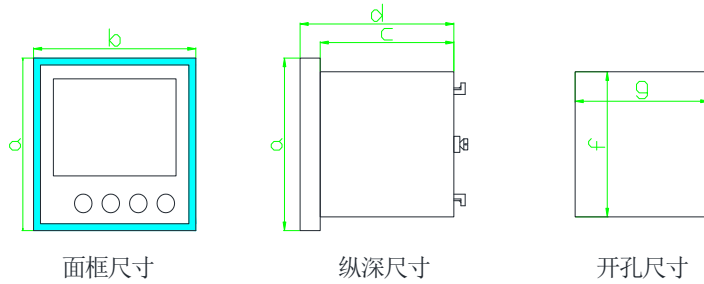
GB/T 22264.1-2008	安装式数字显示电测量仪表 第一部分 定义 通用要求
GB/T 21705-2008	低压电器电量监控器
GB/T 17215.201-2007	多功能电能表 特殊要求
DL/T 614-1997	多功能电能表
DL/T 645-2007	多功能电能表通信规约

## 二、技术参数

类别		参数	
测量	全波	无功电能 1 级、频率 0.05Hz, 其它 0.5 级	
精度	谐波 (可选)	总谐波含量 1~15 次 1%, 16~31 次 2%	
显示方式	EMDxxL	带背光的 LCD 显示	
	EMDxx	三排数码管加 LED 指示灯显示	
信号输入	网络	三相四线、三相三线	
	频率	45~65Hz	
	电压输入	额定值	100V、220V、380V
		过负荷	持续: 1.2 倍, 瞬时: 2 倍/10S
		功耗	<0.2VA (每相)
		输入阻抗	>300k $\Omega$
	电流输入	额定值	1A、5A
		过负荷	持续: 1.2 倍, 瞬时: 10 倍/1S
		功耗	<0.4VA (每相)
		输入阻抗	<20m $\Omega$
工作电源	工作范围	AC85~265V、DC100~350V	
	功耗	$\leq$ 4VA	
辅助功能接口	开关量输入	1~4 路可选带隔离的干接点输入, 内置 15V 偏置电压	
	开关量输出	1~4 路可选继电器常开触点, 触点容量: AC250V/3A、DC30V/3A	
	通讯接口	1 路或 2 路 RS-485, Modbus-RTU 协议 (第一路可设为 DL/T645-2007), 波特率可设 1200~38400	
	变送输出	1~3 路可选的 0~20mA、4~20mA、0~5V、1~5V, 外部阻抗 $\leq$ 500 $\Omega$	
	电能脉冲输出	1 路有功电能脉冲, 光耦输出, 脉冲常数: 3200imp/kWh	
安全性	绝缘电阻	信号、电源、输出端子对壳电阻>100M $\Omega$	
	工频耐压	输入和电源>2kV, 输入和输出>1kV, 电源和输出>2kV	
环境		工作温度-10~55 $^{\circ}$ C, 储存温度-20~70 $^{\circ}$ C, 海拔 $\leq$ 2500m, 相对湿度 $\leq$ 93%不结露	

### 三、安装与接线

#### 3.1 仪表外形与尺寸



面框尺寸

纵深尺寸

开孔尺寸

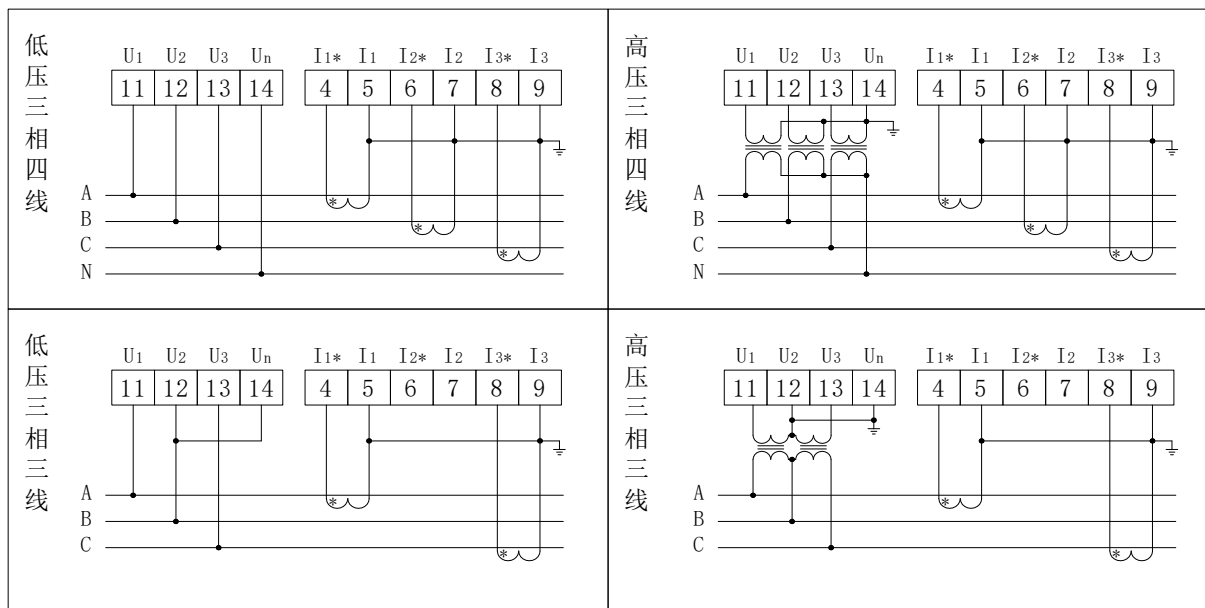
规格	面框尺寸 (mm)		纵深尺寸(mm)		开孔尺寸 (mm)	
	a	b	c	d	f	g
72 外形	72	72	98	110	67	67
80 外形	80	80	95	110	76	76
96 外形	96	96	85	85	88	88
120 外形	120	120	85	85	108	108

#### 3.2 安装方法



- 1) 在配电盘上选一合适地方开一  $f \times g$  (mm) 大小的孔;
- 2) 取出仪表, 卸下固定卡架;
- 3) 仪表由前插入第 1 步所开的安装孔中;
- 4) 插入固定卡架, 并装拧螺丝 (若无螺丝, 则推紧卡架) 以固定仪表。

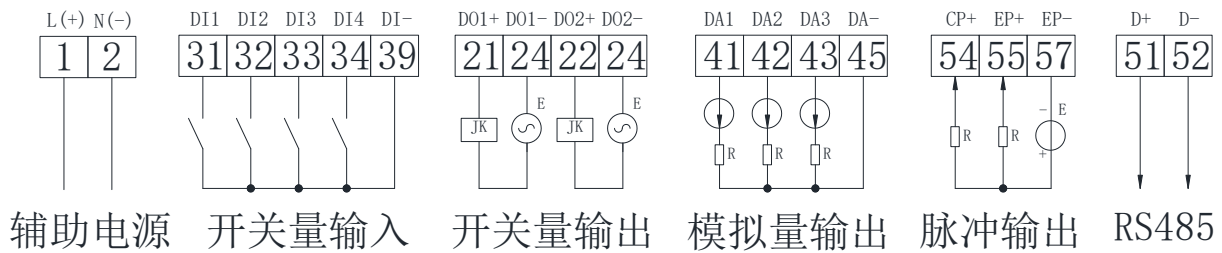
## 3.3 电压、电流输入信号的连接(电流电压表接线图已实物上接线图为准, 此处不涉及)



接线说明:

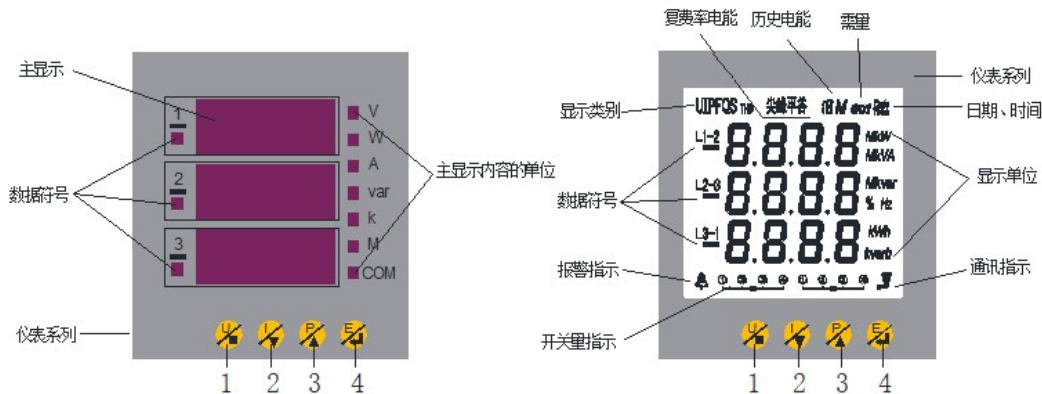
- 1) 输入电压不得大于仪表标识的额定输入电压, 否则应使用外部电压互感器 (Pt)。为了安全与便于维护, 建议串入可拆卸的 1A 熔丝;
- 2) 标准的额定电流为 1A 或 5A, 如大于 5A 则需采用外部电流互感器 (Ct)。如果使用的互感器上接有其它仪表, 应采用串接的方式。去除产品的电流输入线前, 一定要断开互感器的一次回路或短接互感器的二次回路。为了便于拆卸, 建议仪表的电流信号线不要直接连接电流互感器, 而是采用接线排。
- 3) 要确保电压与电流相对应, 同时相序与方向也要一致。即若 11 号端子接 A 相电压, 则 4、5 号端子一定要接 A 相电流。否则将造成仪表的测量数据错误与计量误差。(上图中带 “\*” 表示电流的进入端。)
- 4) 仪表的接线方式可设定工作于三相四线制与三相三线制, 用户可根据现场的需求选择相应的接线方式。为了得到尽可能多的测量参数, 尽量采用三相四线制 (三相三线制中分相功率不能测量)。在三相三线制中, B 相电流可以接入也可不接入。B 相电流的接入与否不影响电能计量。当接入 B 相电流时, 将仪表设定为 3 电流输入, 仪表的 B 相电流为实际测量值; 若不接入, 仪表需设定为 2 电流输入, 此时仪表的 B 相电流将用 A 相与 C 相电流的运算值替代。

### 3.4 其他端子（功能）的连接（电流电压表未涉及，具体以仪表自带的接线图为准）



## 四、面板显示与仪表编程

### 4.1 面板与按键说明（EMD96E3 为例）



- 1—设置按键**，在正常显示时，切换查看电压类测量数据。在菜单切换中用于返回或退出当前设置类。在数据设定时用于放弃当前的修改；
- 2—下降按键**，在正常显示时，切换查看电流测量类数据。在菜单切换中用于切换同类别的子菜单。在设定数据时，用于数据减小或移位设定数据；
- 3—上升按键**，在正常显示时，切换查看功率类测量数据（若为复费率仪表，当仪表显示为电能类数据时，用于切换当月、上月、上上月的显示数据。在电压类与电流类数据时，还是用于功率类数据查看）。在菜单切换中用于切换同类别的子菜单。在设定数据时，用于数据加大设定数据；
- 4—确认键**，在正常显示时，切换查看功率类测量数据。在菜单切换中用于进入下一级子菜单。在数据设定时用于确认当前的修改。

## 4.2 设置参数的范围及说明

类别	参数	参数范围	参数说明
信号参数 (In)	电压变比 (Pt)	1~9999	电压或电流的倍率
	电流变比 (Ct)	1~9999	
	接线方式 (Line)	3-4 三相四线	
		3-3 三相三线 (3Ct) 3-2 三相三线 (2Ct)	
零序变比 (Id)	1~9999	指最大显示数据	
通讯参数 (bus)	第一口地址 (Add1)	1~127	
	第一口波特率 (C1)	1200、2400、4800、9600、19200、 38400	
	第一口通讯协议 (Mod1)	Modbus-RTU (Mod) DL/T645-2007 (645)	
	第二口地址 (Add2)	1~127	
	第二口波特率 (C2)	1200、2400、4800、9600、19200、 38400 (Bps)	
报警参数 (Alm)	电压上限 (U-H)	0~150.0%	百分比指仪表的额定 输入量程信号
	电压下限 (U-L)	0~100.0%	
	电流上限 (U-H)	0~150.0%	
	电流下限 (U-L)	0~100.0%	
	零序电流上限 (Ad-H)	0~150.0%	
	报警延时时间 (AL-t)	1.0~20.0 (S)	
开关量输出 (Do)	1路延时时间 (Do1.t)	0~50 (S)	“0”表示保持状态； 其它表示吸合时间
	2路延时时间 (Do2.t)	0~50 (S)	
	1路用途 (Do1.U)	开关量输出 (I-O)； 任意报警输出 (All)； 电压报警输出 (U-Er)；	当设置的用途设定为 报警输出时，对应的 延时时间将无效，同

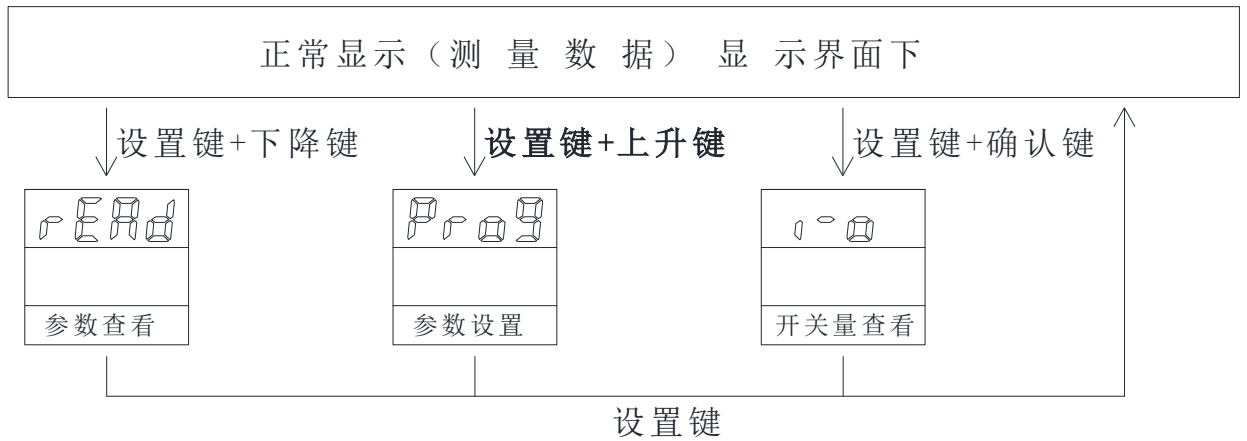
EMD 系列多功能表说明书

	2 路用途 (Do2.U)	电流报警输出 (A-Er); 过高报警输出 (HiEr); 过低报警输出 (LoEr); 逆功率报警输出 (P-Er);	时也不能通过按键或 计算机远程进行控制
变 送 输 出  (DA)	变送上限 (DA-H)	0~120.0%	百分比指仪表的额定
	变送下限 (DA-L)	0~100.0%	输入量程信号
	1 路变送用途 (DA1-U)	三相电压平均数 (Un); 1 路电压 (U1); 2 路电压 (U2);	其他对应关系请联系 厂家
	2 路变送用途 (DA2-U)	3 路电压 (U3); 三相电流累加和 (In);	
	3 路变送用途 (DA3-U)	1 路电流 (I1); 2 路电流 (I2); 3 路电流 (I3);	
变送模式 (Mode)	0~20mA (0-20); 4~20mA (4-20);		
系 统 参 数  (SYS)	背光保护时间 (Lcd-b)	0~250 (S)	设为“0”时为长亮, 背光设置在开机 200S 后生效。
	电能清零 (CLr-E)		按下降键, 使其由 “No”转变为“Yes” 后再按确认键, 否则 将操作错误, 仪表不 能清零。
	时钟设置 (校正时间)	年、月、日、时、分、秒	
	密码设置 (Pass)	0~9999	
复 费	需量滑差时间 (Dmd.t)	5~30 (S)	
	1-4 月对应时间表 (Map1)	1 或 2 套时间表	按左到右的顺序

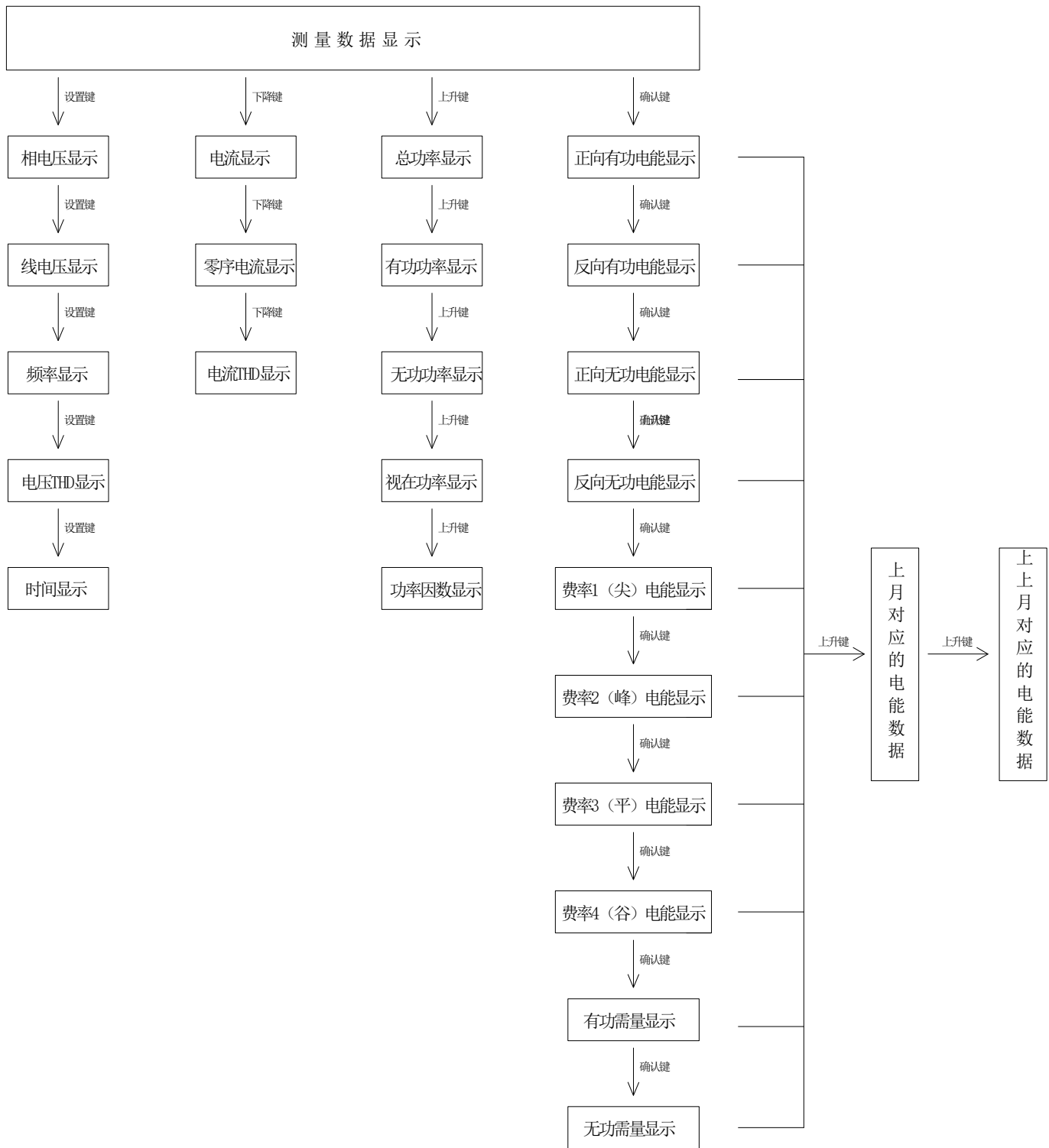


率 (FLL)	5-8 月对应时间表 (Map2)	1 或 2 套时间表	
	9-12 月对应时间表 (Map3)	1 或 2 套时间表	
	第 1 套时间表 (t1-1~t1-8)	0:00—t1-1—t1-2—t1-3—t1-4— t1-5—t1-6—t1-7—t1-8—24:00	若中间出现 24:00, 则 以后的时间段无效, 总时段将减少
	0:00—t1-4 四段每段费率 (t1.f1)	1~4 (尖、峰、平、谷)	按左到右的顺序
	t1-4—t1-8 四段每段费率 (t1.f2)		
	t1-8—24:00 时段费率 (t1.f3)		
	第 2 套时间表 (t2-1~t2-8)	0:00—t2-1—t2-2—t2-3—t2-4— t2-5—t2-6—t2-7—t2-8—24:00	若中间出现 24:00, 则 以后的时间段无效, 总时段将减少
	0:00—t2-4 四段每段费率 (t2.f1)	1~4 (尖、峰、平、谷)	按左到右的顺序
	t2-4—t2-8 四段每段费率 (t2.f2)		
	t2-8—24:00 时段费率 (t2.f3)		

### 4.3 功能菜单切换及参数设置 (编程)

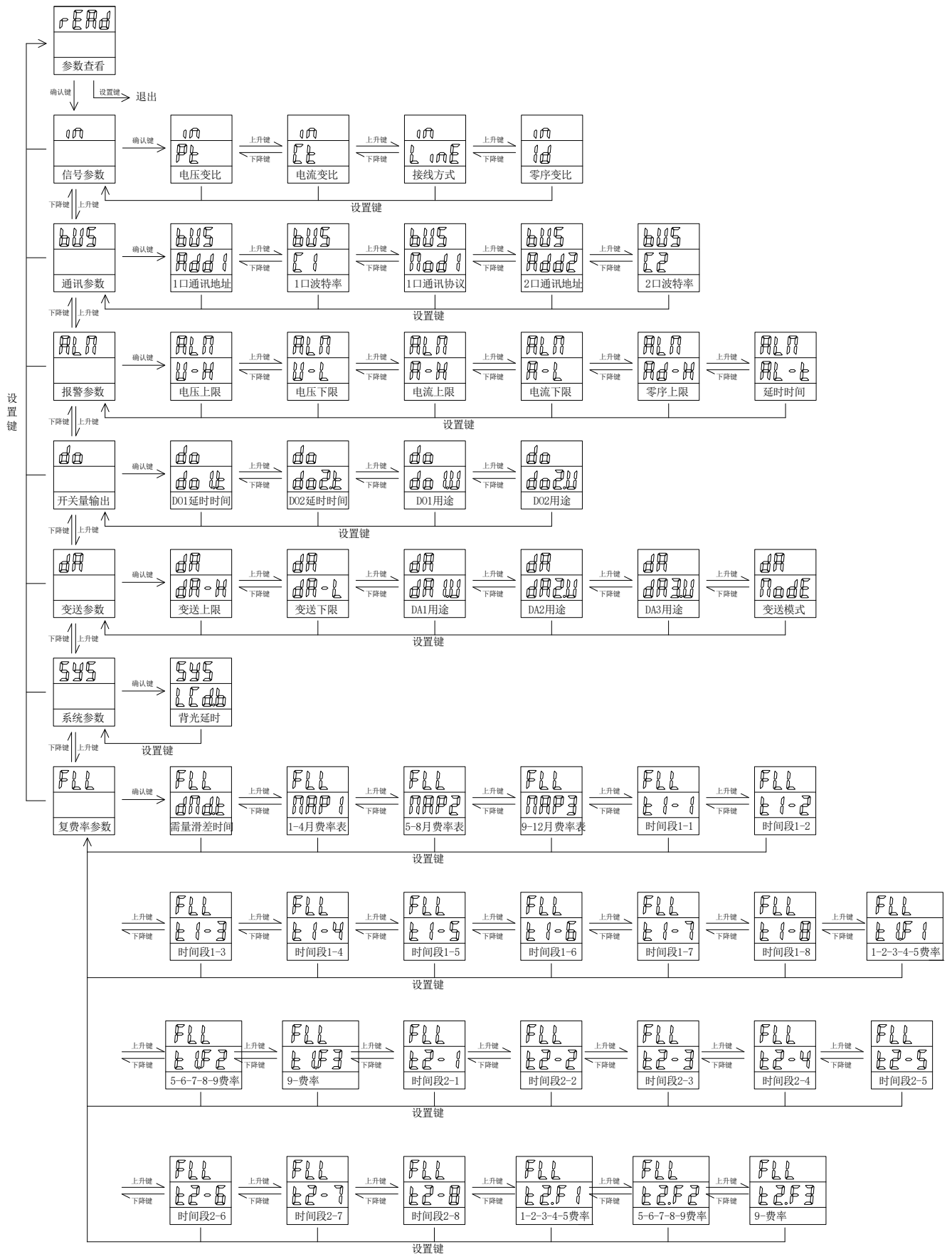


4.4 测量数据显示切换流程图（根据仪表功能及显示方式的不同，部分显示内容将忽略）

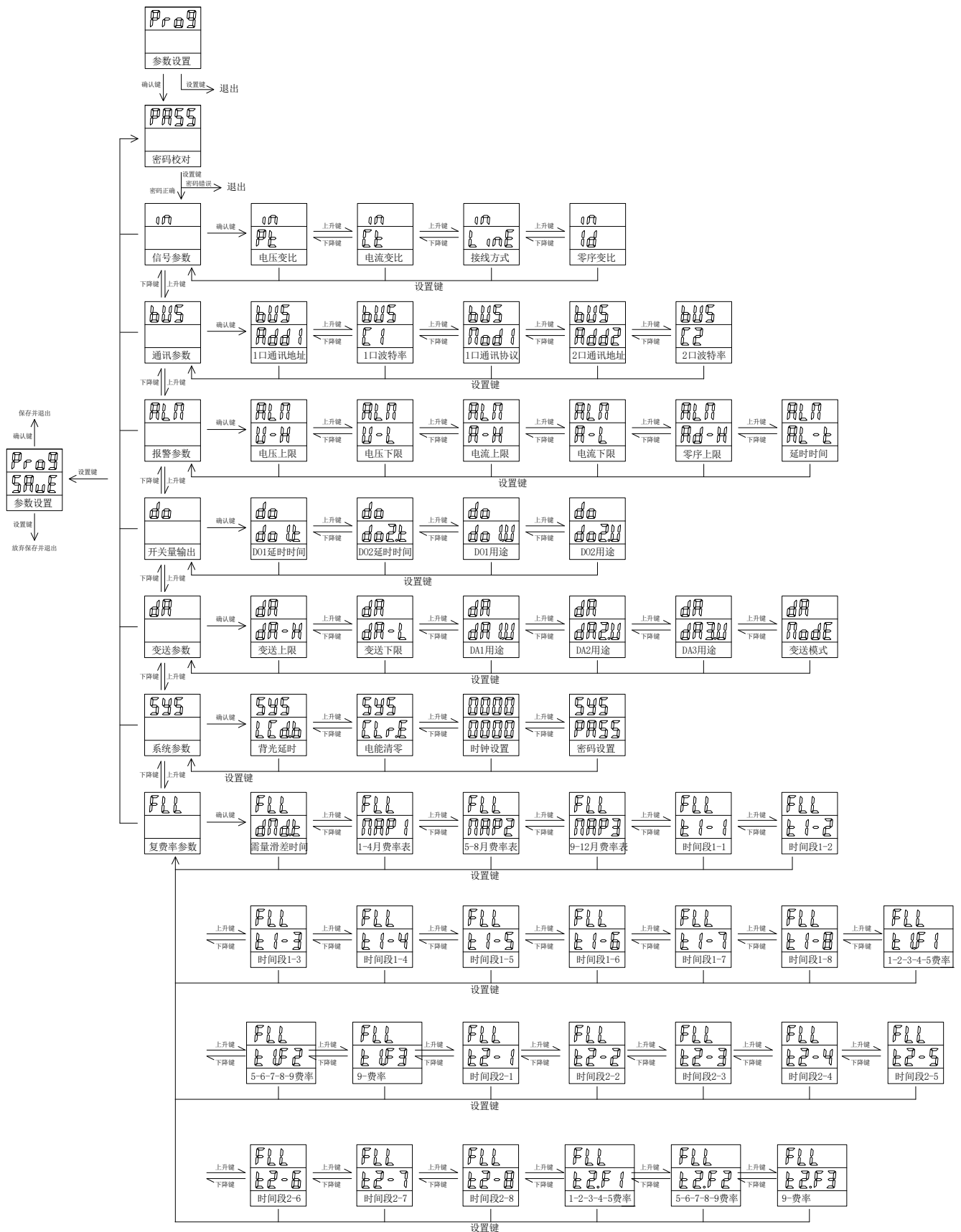


注：除了需量为二次侧数据外，仪表显示的其它数据均为一次测数据，即显示的数据为乘以变比后的数据

4.5 参数参看菜单切换（根据仪表功能的不同，部分显示内容将忽略）



4.6 编程参数菜单切换（根据仪表功能的不同，部分显示内容将忽略）



注：1、进入编程模式需输入正确的设置密码，出厂默认密码为“0000”

2、用菜单切换的方式转到需修改的参数项，按回车键，对应的参数数据将闪动。若所修改的数据范围较小，则所有数据一起闪动，此时按上升或下降按键进行数据的增加或减小。若所修改的数据较大，则数据将按位进行修改，按下降按键进行移位操作，按上升按键进行当前位数据的增加（从小到大循环）。修改完成后按确认键确定当前的修改并返回，按设置键放弃当前的修改并返回。所有参数修改完成后按设置键，直到显示“SAVE”并闪动，此时按确认键将保存修改并退出到正常显示界面，按设置键将放弃修改并退出到正常显示界面。

3、电能清零：为了避免对电能的误清零，在电能清零界面，需在许可修改模式下，按下降按键，使仪表显示电能清零许可（“YES”），在按确认按键才可进行清零操作。若在默认的（“NO”）时按动确认按键，仪表将报错，清零将不能进行。仪表清零操作不需另行保存即可生效，请谨慎操作。

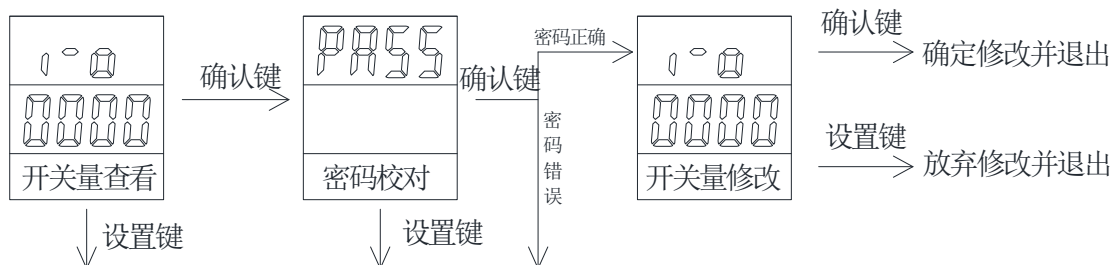
4、部分参数设置较为复杂且不直观（如复费率），最好在订货时告知经销商，由厂家在出厂时将参数设置好，方便使用。

5、设置实例：已知仪表的信号为 5A，一次侧电流为 100A，即外部的电流互感器为 100A/5A，则有

$$100A \div 5A = 20, \text{即电流变比 (Ct) 为 } 20$$

进入编程菜单下的电流变比设定项（Ct），按确认键，此时显示的 4 位数据中最左边的数据闪动，按上升键，将其设置为“0”；按下降键到第二位数据闪动，将其改为 0；后依次将第三位改为 2，第四位改为 0。后按动确认键，数据停止闪烁。按动一次设置键，仪表退出到“in”菜单，再按动依次设置键，仪表将显示“SAVE”并闪动，此时按动确认键，仪表将保存并退出到正常显示模式。

#### 4.7 开关量查看与设置



不做处理。当设置的开关量为报警输出时（编程设置中的开关量用途），修改将无效。

#### 4.8 报警信息查看

在测量数据显示界面同时按上升键+下降键可查看当前的报警信息

显示内容	表示意义	显示内容	表示意义
U1-H	1 路电压过高	A1-H	1 路电流过高
U1-L	1 路电压过低	A1-L	1 路电流过低
U2-H	2 路电压过高	A2-H	2 路电流过高
U2-L	2 路电压过低	A2-L	2 路电流过低
U3-H	3 路电压过高	A3-H	3 路电流过高
U3-L	3 路电压过低	A3-L	3 路电流过低
-P	有功功率为负	Ad-H	零序电流过高
—————	无报警		

#### 4.8 软件版本查看

在测量数据显示界面同时按下降键+确认键可查看仪表的软件版本号

### 五、仪表的通讯

#### 5.1 通讯物理层

- 1、一路或两路（第二路需另行配置）RS485 接口
- 2、波特率可设置为 1200bps、2400bps、4800bps、9600bps、19200bps、38400bps
- 3、传送模式：
  - a) Modbus-RTU 异步半双工，已字节为单位，每字节包含 1 个起始位、8 个数据位、无奇偶校验位、1 个停止位
  - b) DL/T 645-2007 异步半双工，已字节为单位，每字节包含 1 个起始位、8 个数据位、1 个偶校验位、1 个停止位

#### 5.2 Modbus-RTU 通讯协议

**MODBUS 概述：**MODBUS 协议只允许在主机（PC，PLC 等）和终端设备之间通讯，而不允许独立的终端设备之间的数据交换，这样各终端设备不会在它们初始化时占据通讯线路，而仅限于响应到达本机的查询信号。

**主机查询：**查询消息帧包括从机地址码、功能代码、数据信息码、CRC 校验码。地址码表明要选中的从机设备；功能代码告之被选中的从设备要执行何种功能；校验码用来检验一帧信息的正确性，为从设备提供了一种验证消息内容是否正确的方法，它

采用 CRC16 校验。

**从机响应：**如果从机产生正常的响应，在响应消息中有从机地址码、功能代码、数据信息码和 CRC 校验码。数据信息码则包括了从设备收集的数据，如寄存器值或状态。

#### 信息帧格式（报文格式）：

地址码	功能码	数据区	CRC 校验码
1 字节	1 字节	n 字节	2 字节

**地址码：**地址码在帧的开始部分，由一个字节（8 位二进制码）组成，十进制为 0~255，在仪表中只使 1~247，其它地址保留。这些位标明了用户指定的终端设备的地址，该设备将接收来自与之相连的主机数据。每个终端设备的地址必须是唯一的，仅仅被寻址到的终端会响应包含了该地址的查询。当终端发送回一个响应，响应中的从机地址数据便告诉了主机哪台终端正与之进行通信。

**功能码：**由一个字节组成。功能码告诉了被寻址到的终端执行何种功能。下表列出了本系列仪表用到的功能码，以及它们的意义和功能。

功能代码	功能定义
03H/04H	读数据寄存器值
10H	写开关量寄存器

**数据区：**数据区包含了终端执行特定功能所需要的数据或者终端响应查询时采集到的数据。这些数据的内容可能是数值、参考地址或者设置值。数据区数据以 Word（1 个 Word=2Byte）为基本单位，传输时高位在前，低位在后。

**CRC 校验码：**采用 CRC16 进行错误校验，共占用两个字节，包含了一个 16 位的二进制值。CRC 值由传输设备计算出来，然后附加到数据帧上，接收设备在接收数据时重新计算 CRC 值，然后与接收到的 CRC 域中的值进行比较，如果这两个值不相等，就发生了错误。

#### 读寄存器数据报文格式

主机查询：地址码（1 字节）+功能码 0x03（1 字节）+起始地址（2 字节）+读取长度（2 字节）+CRC 校验码（2 字节）

从机应答：地址码（1 字节）+功能码 0x03（1 字节）+读取数据的字节数 n（1 字节）+读取的数据（n 字节）+CRC 校验码（2 字节）

举例：需读取三相电流数据，从通讯地址表中得到起始地址为 0x0007，3 相电流

共有 3 个 Word，但我们还需知道数据的小数点状况，所以需读取“电流系数”共 4 个 Word。设主机的通讯地址为 1

主机发送

地址	功能码	起始地址		读取长度		CRC 校验码	
		高位	低位	高位	低位	高位	低位
0x01	0x03	0x00	0x07	0x00	0x04	0xF5	0xC8

从机正常应答

地址	功能码	数据字节	A 相电流		B 相电流		C 相电流		电流系数		CRC 校验码	
			高位	低位	高位	低位	高位	低位	高位	低位	高位	低位
0x01	0x03	0x08	0x04	0xD2	0x16	0x2E	0x13	0x88	0xFF	0xFE	0xC8	0x07

则有：A 相电流有效数据 0x04D2=1234

B 相电流有效数据 0x162E=5678

C 相电流有效数据 0x1388=5000

电流系数（有符号数）0xFFFE=-2

A 相电流为 12.34A，B 相电流为 56.78A，C 相电流为 50.00A，

注：1、起始地址、读取长度、读取的数据均以 Word 为单位（2 字节），所以从机应答的“读取数据的字节数 n”应等于 2 倍的主机查询的“读取长度”

2、电能数据为 3 个 Word，读出的数据按高到低排列后再转换成十进制数据即为仪表的一次侧电能数据，单位为 Wh 或 varh，若要得到常规的 kWh 或 kvarh 需除以 1000。如读取有功电能的高位数据为 0x0000，中间 Word 为 0x075B，低位为 0xCD15 则组合后为 0x75BCD15，转换为十进制为 123456789，则电能数据为 123456.789kWh

3、在通讯地址表中，若标明数据为有符号数，则读取得到的数据为二进制的补码

### 写寄存器数据报文格式

主机发送：地址码（1 字节）+功能码 0x10（1 字节）+起始地址（2 字节）+写入长度 n（2 字节）+数据字节数（1 字节）+写入的数据（2n 字节）+CRC 校验码（2 字节）

从机应答：地址码（1 字节）+功能码 0x10（1 字节）+起始地址（2 字节）+写入长度 n（2 字节）+CRC 校验码（2 字节）

举例：将 1 路开关量输出置 1，其它置 0，从通讯地址表中得到起始地址为 0x002E，共有 1 个 Word。设主机的通讯地址为 1



## 主机发送

地址	功能码	起始地址		写入长度		字节数	写入数据		CRC 校验码	
		高位	低位	高位	低位		高位	低位	高位	低位
0x01	0x10	0x00	0x2E	0x00	0x01	0x02	0x00	0x01	0x61	0xDE

## 从机正常应答

地址	功能码	起始地址		写入长度		CRC 校验码	
		高位	低位	高位	低位	高位	低位
0x01	0x10	0x00	0x2E	0x00	0x01	0x61	0xC0

在本系列仪表中仅支持开关量输出的读写。

## 附 1: Modbus 通讯地址表 (除需量为二次侧外, 其它数据均为一次侧)

地址	数据格式	描述	备注
0000H	无符号数	A 相电压 a	U=a*10 <sup>b</sup> 单位: 伏特(V)
0001H	无符号数	B 相电压 a	
0002H	无符号数	C 相电压 a	
0003H	无符号数	AB 线电压 a	
0004H	无符号数	BC 线电压 a	
0005H	无符号数	CA 线电压 a	
0006H	有符号数	电压系数 b	
0007H	无符号数	A 相电流 a	I=a*10 <sup>b</sup> 单位: 安培(A)
0008H	无符号数	B 相电流 a	
0009H	无符号数	C 相电流 a	
000AH	有符号数	电流系数 b	
000BH	有符号数	A 相有功功率 a	P/Q/S=a*10 <sup>b</sup> 单位: 瓦特(W) 乏(var) 伏安(VA)
000CH	有符号数	B 相有功功率 a	
000DH	有符号数	C 相有功功率 a	
000EH	有符号数	A 相无功功率 a	
000FH	有符号数	B 相无功功率 a	
0010H	有符号数	C 相无功功率 a	
0011H	无符号数	A 相视在功率 a	
0012H	无符号数	B 相视在功率 a	
0013H	无符号数	C 相视在功率 a	
0014H	有符号数	分相功率系数 b	
0015H	有符号数	合相有功功率 a	P/Q/S=a*10 <sup>b</sup> 单位: 瓦特(W) 乏(var) 伏安(VA)
0016H	有符号数	合相无功功率 a	
0017H	无符号数	合相视在功率 a	
0018H	有符号数	合相功率系数 b	
0019H	有符号数	合相功率因数 a	

001AH	有符号数	A 相功率因数 a		
001BH	有符号数	B 相功率因数 a		
001CH	有符号数	C 相功率因数 a		
001DH	无符号数	系统频率 a		$F=a/100$ 单位:赫兹(Hz)
001EH	无符号数	零序电流 a		$I=a*10^b$ 单位:安培(A)
001FH	有符号数	零序电流系数 b		
0020H	无符号数	A 相谐波电压 a		$U=a*10^b$ 单位: 伏特(V)
0021H	无符号数	B 相谐波电压 a		
0022H	无符号数	C 相谐波电压 a		
0023H	有符号数	谐波电压系数 b		
0024H	无符号数	A 相谐波电流 a		$I=a*10^b$ 单位: 安培(A)
0025H	无符号数	B 相谐波电流 a		
0026H	无符号数	C 相谐波电流 a		
0027H	有符号数	谐波电流系数 b		
0028H	无符号数	A 相谐波电压 THD a		$U_{THD}=a/10(\%)$
0029H	无符号数	B 相谐波电压 THD a		
002AH	无符号数	C 相谐波电压 THD a		
002BH	无符号数	A 相谐波电流 THD a		$I_{THD}=a/10(\%)$
002CH	无符号数	B 相谐波电流 THD a		
002DH	无符号数	C 相谐波电流 THD a		
002EH	二进制数	开关量输入与输出		见附 1
002FH	二进制数	报警状态		见附 2
0030H	无符号数	PT		设定值
0031H	无符号数	CT		设定值
0032H	无符号数	零序变比		设定值
0033H	无符号数	需量累计时间		设定值
0034H	字节数据	年月	实时时钟	高 8 位为年, 低 8 位为月
0035H	字节数据	日时		高 8 位为日, 低 8 位为时
0036H	字节数据	分秒		高 8 位为分, 低 8 位为秒
0037H	无符号数	当前使用的时区(1, 2)		
0037H	无符号数	当前使用的费率(1~4)		
0038H	无符号数	当前有功需量 a 二次侧		$P=a$ 单位: 瓦特(W)
0039H	无符号数	当前无功需量 a 二次侧		$Q=a$ 单位: 瓦特(var)
003AH	备用	备用		备用
003BH				
003CH				
003DH				
003EH				
003FH				
0040H		年、月		当前电能数据使用月份
0041H		当前有功需量		按字节地址从低到高
0042H		二次侧		日、时、分 后三字节组成功率 a

## EMD 系列多功能表说明书

0043H			Pdmd=a 单位:瓦(W)
0044H		当前无功需量 二次侧	按字节地址从低到高 日、时、分 后三字节组成功率 a Qdmd=a 单位:乏(var)
0045H			
0046H			
0047H		正向有功电能	按字节地址从低到高组成 6 字节数据 Ep 单位:瓦时(Wh)
0048H			
0049H			
004AH		反向有功电能	按字节地址从低到高组成 6 字节数据 Ep- 单位:瓦时(Wh)
004BH			
004CH			
004DH		正向无功电能	按字节地址从低到高组成 6 字节数据 EQ 单位:乏时(varh)
004EH			
004FH			
0050H		反向无功电能	按字节地址从低到高组成 6 字节数据 EQ- 单位:乏时(varh)
0051H			
0052H			
0053H		费率 1 有功电能	按字节地址从低到高组成 6 字节数据 E1 单位:瓦时(Wh)
0054H			
0055H			
0056H		费率 2 有功电能	按字节地址从低到高组成 6 字节数据 E2 单位:瓦时(Wh)
0057H			
0058H			
0059H		费率 3 有功电能	按字节地址从低到高组成 6 字节数据 E3 单位:瓦时(Wh)
005AH			
005BH			
005CH		费率 4 有功电能	按字节地址从低到高组成 6 字节数据 E4 单位:瓦时(Wh)
005DH			
005EH			
005FH	备用	备用	备用
0060H			
0061H			
0062H			
0063H			
0064H		上月年、月	上月电能数据使用月份
0065H		上月有功需量 二次侧	按字节地址从低到高 日、时、分 后三字节组成功率 a Pdmd=a 单位:瓦(W)
0066H			
0067H			
0068H		上月无功需量 二次侧	按字节地址从低到高 日、时、分 后三字节组成功率 a Qdmd=a 单位:乏(var)
0069H			
006AH			
006BH		上月正向有功电能	按字节地址从低到高组成 6 字节数据 Ep 单位:瓦时(Wh)
006CH			
006DH			

006EH		上月反向有功电能	按字节地址从低到高组成 6 字节数据 Ep- 单位: 瓦时 (Wh)
006FH			
0070H			
0071H		上月正向无功电能	按字节地址从低到高组成 6 字节数据 EQ 单位: 乏时 (varh)
0072H			
0073H			
0074H		上月反向无功电能	按字节地址从低到高组成 6 字节数据 EQ- 单位: 乏时 (varh)
0075H			
0076H			
0077H		上月费率 1 有功电能	按字节地址从低到高组成 6 字节数据 E1 单位: 瓦时 (Wh)
0078H			
0079H			
007AH		上月费率 2 有功电能	按字节地址从低到高组成 6 字节数据 E2 单位: 瓦时 (Wh)
007BH			
007CH			
007DH		上月费率 3 有功电能	按字节地址从低到高组成 6 字节数据 E3 单位: 瓦时 (Wh)
007EH			
007FH			
0080H		上月费率 4 有功电能	按字节地址从低到高组成 6 字节数据 E4 单位: 瓦时 (Wh)
0081H			
0082H			
0083H		上上月年、月	上上月电能数据使用月份
0084H		上上月有功需量 二次侧	按字节地址从低到高 日、时、分 后三字节组成功率 a Pdmd=a 单位: 瓦 (W)
0085H			
0086H			
0087H		上上月无功需量 二次侧	按字节地址从低到高 日、时、分 后三字节组成功率 a Qdmd=a 单位: 乏 (kvar)
0088H			
0089H			
008AH		上上月正向有功电能	按字节地址从低到高组成 6 字节数据 Ep 单位: 瓦时 (Wh)
008BH			
008CH			
008DH		上上月反向有功电能	按字节地址从低到高组成 6 字节数据 Ep- 单位: 瓦时 (Wh)
008EH			
008FH			
0090H		上上月正向无功电能	按字节地址从低到高组成 6 字节数据 EQ 单位: 乏时 (varh)
0091H			
0092H			
0093H		上上月反向无功电能	按字节地址从低到高组成 6 字节数据 EQ- 单位: 乏时 (varh)
0094H			
0095H			
0096H		上上月费率 1 有功电能	按字节地址从低到高组成 6 字节数据 E1 单位: 瓦时 (Wh)
0097H			
0098H			
0099H		上上月费率 2 有功电能	按字节地址从低到高组成 6 字节数据

009AH			E2	单位: 瓦时 (Wh)
009BH				
009CH		上上月费率 3 有功电能	按字节地址从低到高组成 6 字节数据	
009DH			E3	单位: 瓦时 (Wh)
009EH				
009FH				
00A0H		上上月费率 4 有功电能	按字节地址从低到高组成 6 字节数据	
00A1H			E4	单位: 瓦时 (Wh)
00A2H	此后未用			

注: 根据仪表功能的不同, 部分地址读取的为无效数据。

### 附 2: 开关量输入与输出 (地址: 002EH)

位地址	15	14	13	12	11	10	9	8
对应量	DI8	DI7	DI6	DI5	DI4	DI3	DI2	DI1

位地址	7	6	5	4	3	2	1	0
对应量	DO8	DO7	DO6	DO5	DO4	DO3	DO2	DO1

其中 DO 部分可用 Modbus-RTU 中的 10H 命令进行改写

### 附 3: 报警信息 (地址: 002FH)

位地址	15	14	13	12	11	10	9	8
对应量	空	缺相	U3-H	U3-L	U2-H	U2-L	U1-H	U1-L

位地址	7	6	5	4	3	2	1	0
对应量	负功率	零序-H	I3-H	I3-L	I2-H	I2-L	I1-H	I1-L

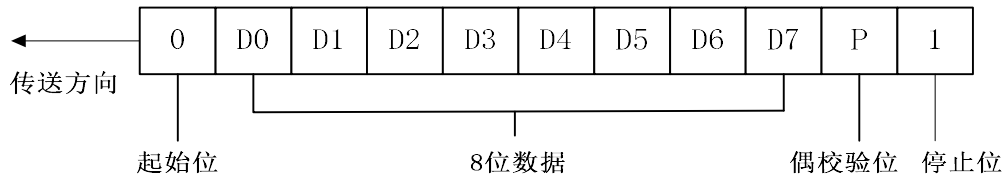
## 5.3 DL/T645-2007 通讯协议 (可参照相应的国家标准)

### 5.3.1 数据链路层

本协议为主-从结构的半双工通信方式。手持单元或其它数据终端为主站, 多功能电能表为从站。每个多功能电能表均有各自的地址编码。通信链路的建立与解除均由主站发出的信息帧来控制。每帧由帧起始符、从站地址域、控制码、数据域长度、数据域、帧信息纵向校验码及帧结束符 7 个域组成。每部分由若干字节组成。

#### 5.3.2 字节格式

每字节含 8 位二进制码, 传输时加上一个起始位(0)、一个偶校验位和一个停止位(1), 共 11 位。其传输序列如图 7。D0 是字节的最低有效位, D7 是字的最高有效位。先传低位, 后传高位。



### 5.3.3 帧格式

帧是传送信息的基本单元。帧格式如图 8 所示。

说 明	代 码
帧起始符	68H
地址域	A0
	A1
	A2
	A3
	A4
	A5
帧起始符	68H
控制码	C
数据域长度	L
数据域	DATA
校验码	CS
结束符	16H

图1 帧格式

#### 5.3.3.1 帧起始符 68H

标识一帧信息的开始，其值为 68H=01101000B。

#### 5.3.3.2 地址域 A0~A5

地址域由 6 个字节构成，每字节 2 位 BCD 码，地址长度可达 12 位十进制数。每块表具有唯一的通信地址，且与物理层信道无关。当使用的地址码长度不足 6 字节时，高位用“0”补足 6 字节。本系列仪表只用 A0 与 A1，其中 A0 为地址的低字节，A1 为地址的高字节，组成地址范围为 1~247，此地址数据可在仪表中进行任意设置。其余（A2~A5）全部用 00 填充。

#### 5.3.3.3 控制码 C

代码	意义	行为
01H	读数据	从仪表中读取数据
81H	读数据应答	仪表对读数据的应答

#### 5.3.3.4 数据域长度 L

L 为数据域的字节数。读数据时  $L \leq 200$ ，写数据时  $L \leq 50$ ， $L=0$  表示无数据域。

### 5.3.3.5 数据域 DATA

数据域包括数据标识、密码、操作者代码、数据、帧序号等，其结构随控制码的功能而改变。传输时发送方按字节进行加 33H 处理，接收方按字节进行减 33H 处理。

### 5.3.3.6 校验码 CS

从第一个帧起始符开始到校验码之前的所有各字节的模 256 的和，即各字节二进制算术和，不计超过 256 的溢出值。

### 5.3.3.7 结束符 16H

标识一帧信息的结束，其值为 16H=00010110B。

## 5.3.4 传输

### 5.3.4.1 前导字节

在主站发送帧信息之前，先发送 1~4 个字节 FEH，以唤醒接收方。

### 5.3.4.2 传输次序

所有数据项均先传送低位字节，后传送高位字节。数据传输的举例：电能量值为 123456.78kWh，其传输次序如图 9。

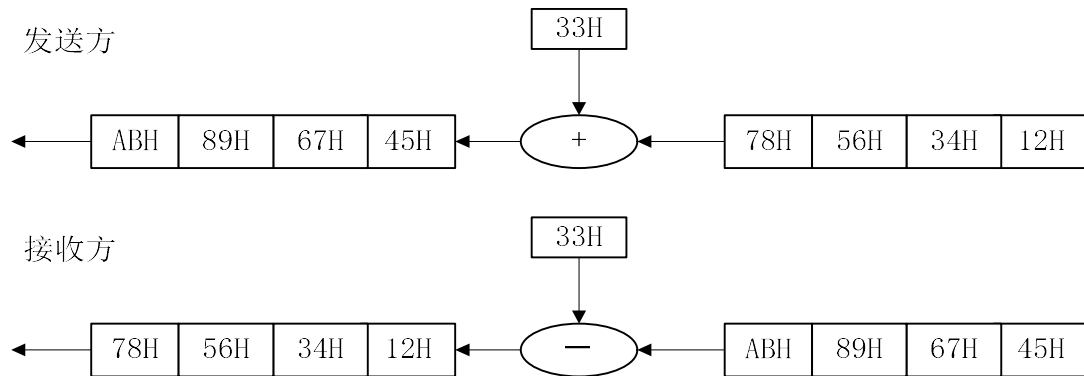


图2 传输次序图

### 5.3.4.3 传输响应

每次通信都是由主站向按信息帧地址域选择的从站发出请求命令帧开始，被请求的从站接收到命令后作出响应。

收到命令帧后的响应延时  $T_d$ :  $20\text{ms} \leq T_d \leq 500\text{ms}$ 。

字节之间停顿时间  $T_b$ :  $T_b \leq 500\text{ms}$ 。

### 5.3.4.4 差错控制

字节校验为偶校验，帧校验为纵向信息校验和，接收方无论检测到偶校验出错或纵向信息校验和出错，均放弃该信息帧，不予响应。

### 5.3.4.5 通信速率

出厂默认速率为：9600bps

可菜单设置为：1200、2400、4800、9600、19200bps、38400bps

### 5.3.5 数据标识

#### 5.3.5.1 数据标识结构

数据标识编码用四个字节区分不同数据项，四字节分别用  $DI_3$ 、 $DI_2$ 、 $DI_1$  和  $DI_0$  代表，每字节采用十六进制编码。数据类型分为七类：电能量、最大需量及发生时间、变量、事件记录、参变量、冻结量、负荷记录。数据标识具体定义见附录 A 的 A.2 数据标识编码表。

$DI_3$	$DI_2$	$DI_1$	$DI_0$
--------	--------	--------	--------

#### 5.3.5.2 数据传输形式

数据标识码标识单个数据项或数据项集合。单个数据项可以用附录 A.2 中对应数据项的标识码唯一地标识。当请求访问由若干数据项组成的数据集合时，可使用数据块标识码。实际应用以数据标识编码表定义内容为准。

#### 5.3.5.3 数据项、数据块

##### 5.3.5.3.1 数据项

除特殊说明的数据项以 ASCII 码表示外，其它数据项均采用压缩 BCD 码表示。

##### 5.3.5.3.2 数据块

数据标识  $DI_2$ 、 $DI_1$ 、 $DI_0$  中任意一字节取值为 FFH 时（其中  $DI_3$  不存在 FFH 的情况），代表该字节定义的所有数据项与其它三字节组成的数据块。

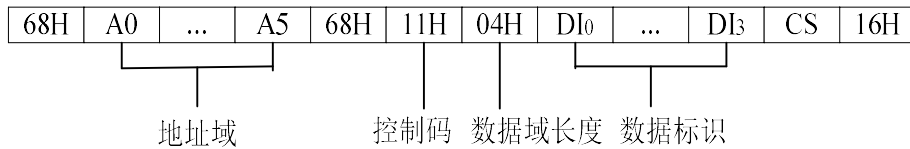
### 5.3.6 应用层

#### 5.3.6.1 读数据

主站请求帧

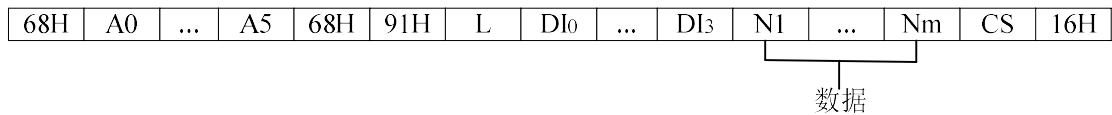
- 功能：请求读电能表数据
- 控制码：C=11H
- 数据域长度：L=04H+m（数据长度）
- 帧格式 1（m=0）：





### 5.3.6.2 从站正常应答

- 控制码：C=91H 无后续数据帧；
- 数据域长度：L=04H+m（数据长度）
- 无后续数据帧格式：



附 4 DL/T645-2007 通讯表（所有数据均为二次侧）

数据标识				数据格式	数据长度 (字节)	单位	功能		数据项名称
DI <sub>3</sub>	DI <sub>2</sub>	DI <sub>1</sub>	DI <sub>0</sub>				读	写	
00	00	00	00	XXXXXX.XX	4	kWh	*		(当前)组合有功总电能
		01							(当前)组合有功费率 1 电能
		02							(当前)组合有功费率 2 电能
		03							(当前)组合有功费率 3 电能
		04							(当前)组合有功费率 4 电能
		FF							(当前)组合有功电能数据块
00	01	00	00	XXXXXX.XX	4	kWh	*		(当前)正向有功总电能
00	02	00	00	XXXXXX.XX	4	kWh	*		(当前)反向有功总电能
00	03	00	00	XXXXXX.XX	4	kvarh	*		(当前)组合无功 1 总电能
00	04	00	00	XXXXXX.XX	4	kvarh	*		(当前)组合无功 2 总电能
00	00	00	01	XXXXXX.XX	4	kWh	*		(上 1 结算日)组合有功总电能
		01							(上 1 结算日)组合有功费率 1 电能
		02							(上 1 结算日)组合有功费率 2 电能
		03							(上 1 结算日)组合有功费率 3 电能
		04							(上 1 结算日)组合有功费率 4 电能
		FF							(上 1 结算日)组合有功电能数据块
00	01	00	01	XXXXXX.XX	4	kWh	*		(上 1 结算日)正向有功总电能
00	02	00	01	XXXXXX.XX	4	kWh	*		(上 1 结算日)反向有功总电能
00	03	00	01	XXXXXX.XX	4	kvarh	*		(上 1 结算日)组合无功 1 总电能
00	04	00	01	XXXXXX.XX	4	kvarh	*		(上 1 结算日)组合无功 2 总电能
00	00	00	02	XXXXXX.XX	4	kWh	*		(上 2 结算日)组合有功总电能
		01							(上 2 结算日)组合有功费率 1 电能
		02							(上 2 结算日)组合有功费率 2 电能
		03							(上 2 结算日)组合有功费率 3 电能
		04							(上 2 结算日)组合有功费率 4 电能
		FF							(上 2 结算日)组合有功电能数据块
00	01	00	02	XXXXXX.XX	4	kWh	*		(上 2 结算日)正向有功总电能
00	02	00	02	XXXXXX.XX	4	kWh	*		(上 2 结算日)反向有功总电能
00	03	00	02	XXXXXX.XX	4	kvarh	*		(上 2 结算日)组合无功 1 总电能

数据标识				数据格式	数据长度 (字节)	单位	功能		数据项名称
DI <sub>3</sub>	DI <sub>2</sub>	DI <sub>1</sub>	DI <sub>0</sub>				读	写	
00	04	00	02	XXXXXX.XX	4	kvarh	*		(上 2 结算日)组合无功 2 总电能
01	01	00	00	XX.XXXX YYMMDDhhmm	8	kW	*		(当前) 组合有功总最大需量及发生时间
01	03	00	00	XX.XXXX YYMMDDhhmm	8	kvar	*		(当前) 组合无功总最大需量及发生时间
01	01	00	01	XX.XXXX YYMMDDhhmm	8	kW	*		(上 1 结算日) 正向有功总最大需量及发生时间
01	03	00	01	XX.XXXX YYMMDDhhmm	8	kW	*		(上 1 结算日) 组合无功总最大需量及发生时间
01	01	00	02	XX.XXXX YYMMDDhhmm	8	kW	*		(上 2 结算日) 正向有功总最大需量及发生时间
01	03	00	02	XX.XXXX YYMMDDhhmm	8	kW	*		(上 2 结算日) 组合无功总最大需量及发生时间
02	01	01 02 03 FF	00	XXX.X	2	V	*		A 相电压 B 相电压 C 相电压 电压数据块
02	02	01 02 03 FF	00	XXX.XXX	3	A	*		A 相电流 B 相电流 C 相电流 电流数据块
02	03	00 01 02 03 FF	00	XX.XXXX	3	kW	*		瞬时总有功功率 瞬时 A 相有功功率 瞬时 B 相有功功率 瞬时 C 相有功功率 瞬时有功功率数据块
02	04	00 01 02 03 FF	00	XX.XXXX	3	kvar	*		瞬时总无功功率 瞬时 A 相无功功率 瞬时 B 相无功功率 瞬时 C 相无功功率 瞬时无功功率数据块
02	05	00 01 02 03 FF	00	XX.XXXX	3	kVA	*		瞬时总视在功率 瞬时 A 相视在功率 瞬时 B 相视在功率 瞬时 C 相视在功率 瞬时视在功率数据块
02	06	00 01 02 03 FF	00	X.XXX	2		*		总功率因数 A 相功率因数 B 相功率因数 C 相功率因数 功率因数数据块

数据标识				数据格式	数据长度 (字节)	单位	功能		数据项名称
DI <sub>3</sub>	DI <sub>2</sub>	DI <sub>1</sub>	DI <sub>0</sub>				读	写	
02	08	01 02 03 FF	00	XX.XX	2	%	*		A相电压波形失真度 B相电压波形失真度 C相电压波形失真度 电压波形失真度数据块
02	09	01 02 03 FF	00	XX.XX	2	%	*		A相电流波形失真度 B相电流波形失真度 C相电流波形失真度 电流波形失真度数据块
02	80	00	01 02 04 05	XXX.XXX XX.XX XX.XXXX XX.XXXX	3 2 3 3	A Hz kW kvar	*		零线电流 电网频率 当前有功需量 当前无功需量
04	00	01	01 02 03 04 05	YYMMDDWW hhmmss NN NN XXXX	4 3 1 1 2		*	*	日期及星期(其中0代表星期天) 时间 最大需量周期 滑差时间 校表脉冲宽度
04	00	04	04 05 06 07 08 09	XXXXXXXXXX XXXXXXXXXX XXXXXXXXXX XXXXXXXX XXXXXXXX XXXXXX	6 6 6 4 4 3		*	*	额定电压(ASCII码) 额定电流/基本电流(ASCII码) 最大电流(ASCII码) 有功准确度等级(ASCII码) 无功准确度等级(ASCII码) 电表有功常数
04	00	05	01 02 03 07	XXXX XXXX XXXX XXXX	2 2 2 2		*	*	电表运行状态字1 电表运行状态字2 电表运行状态字3 电表运行状态字7

## A.1 负荷记录数据结构

### A.1.1 电压、电流、频率

A、B、C相电压(每相2字节,共6字节,单位:0.1V)

A、B、C相电流(每相3字节,共9字节,单位:0.001A)

频率(2字节,单位:0.01Hz)

### A.1.2 有、无功功率

总及A、B、C相有功功率(每个3字节,共12字节,单位:0.0001kW)

总及A、B、C相无功功率(每个3字节,共12字节,单位:0.0001kvar)

### A.1.3 功率因数

总及A、B、C相功率因数(每个2字节,共8字节,单位:0.001)

### A.1.4 有、无功总电能

正向有功总电能(4字节,单位:0.01kWh)

反向有功总电能(4字节,单位:0.01kWh)

组合无功 1 总电能（4 字节，单位：0.01kvarh）

组合无功 2 总电能（4 字节，单位：0.01kvarh）

#### A.1.5 四象限无功总电能

第一象限无功总电能（4 字节，单位：0.01kvarh）

第二象限无功总电能（4 字节，单位：0.01kvarh）

第三象限无功总电能（4 字节，单位：0.01kvarh）

第四象限无功总电能（4 字节，单位：0.01kvarh）

#### A.1.6 当前需量

当前有功需量（3 字节，单位：0.0001kW）

当前无功需量（3 字节，单位：0.0001kvar）

电表运行状态字 1

Bit7	Bit6	Bit5	Bit4	Bit3	Bit2	Bit1	Bit0
保留	保留	无功功率方向 (0 正向、1 反向)	有功功率方向 (0 正向、1 反向)			需量积算方式 (0 滑差, 1 区间)	保留

Bit15	Bit14	Bit13	Bit12	Bit11	Bit10	Bit9	Bit8
DI8	DI7	DI6	DI5	DI4	DI3	DI2	DI1

电表运行状态字 2

Bit7	Bit6	Bit5	Bit4	Bit3	Bit2	Bit1	Bit0
保留	C 相无功功率 方向	B 相无功功率 方向	A 相无功功率 方向	保留	C 相有功功率 方向	B 相有功功率 方向	A 相有功功率 方向

Bit15	Bit14	Bit13	Bit12	Bit11	Bit10	Bit9	Bit8
D08	D07	D06	D05	D04	D03	D02	D01

注：0 代表正向，1 代表反向

电表运行状态字 3（操作类）

Bit7	Bit6	Bit5	Bit4	Bit3	Bit2	Bit1	Bit0
保留	保留	保留	保留		供电方式 (00 主电源, 01 辅助电源, 10 电池供电)		当前运行时段 (0 第一套, 1 第二套)

Bit15	Bit14	Bit13	Bit12	Bit11	Bit10	Bit9	Bit8
保留	保留	保留	保留	保留	保留	保留	保留

电表运行状态字 7（合相故障状态）

Bit7	Bit6	Bit5	Bit4	Bit3	Bit2	Bit1	Bit0
保留	需量超限	掉电	辅助电源失电	电流不平衡	电压不平衡	电流逆相序	电压逆相序

Bit15	Bit14	Bit13	Bit12	Bit11	Bit10	Bit9	Bit8
负功率	零序-H	I3-H	I3-L	I2-H	I2-L	I1-H	I1-L

注：0 代表无此类故障，1 代表当前发生此类故障。